

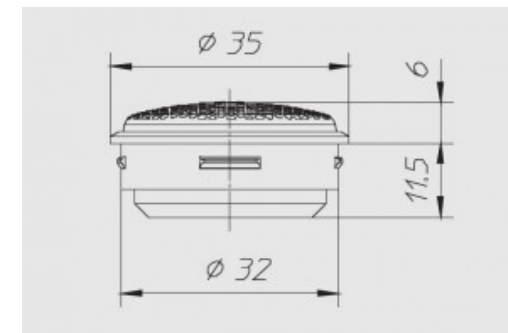
0,75"-20 mm | 4Ω | 100W Max

Soft dome in poliammide, magnete in neodimio, con supporto



Dimensioni e pesi

Diametro esterno	35 mm
Profondità sotto flangia	11,5 mm
Spessore flangia	6 mm
Foro pannello	32 mm
Foro pannello posteriore	-
Numero fori di fissaggio	-
Diametro fori di fissaggio	-
Diametro pos fori di fissaggio	-
Volume occupato dallo speaker	-
Peso con imballo singolo	0,05 Kg
Dimensioni imballo singolo	-
Numero pezzi imballo master	6 Pz



Materiali

Tipo cestello	-
Tipo magnete	Neodimio
Tipo membrana	Seta
Profilo della membrana	Cupola
Tipo sospensione	-
Tipo centratore	-

Tipo former	Kapton
Tipo avvolgimento	-
Tipo connessioni	-
Altezza avvolgimento	-
Altezza traferro	1,5
Caratteristiche costruttive	-

Specifiche generali

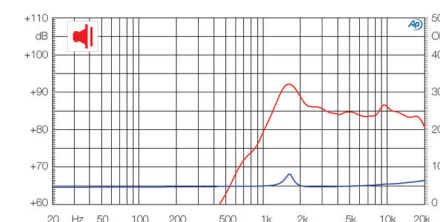
Diametro nominale	0,75"-20 mm
Impedenza nominale	4 Ω
Potenza musicale	100 W
Potenza nominale AES	50 W
Sensibilità (1W/1m)	89 dB
Bobina mobile	20 mm
Diametro di gola	-
Accessori opzionali	-
Accessori a corredo	-
Codice ricambio	RCT190

Parametri T/S

Re	3,20 Ω
Fs	1,50 K Hz
Qms	14
Qes	4,20
Qts	3,20
Mms	0,20 g
Cms	0,06 mm/N
BxL	1,20 Wb/m
D	23 mm
Vas	-
Xmax	-
η0	-
Le	0,05 mH

Grafici

Tipo di misura	-
----------------	---



Applicazioni

Range freq di utilizzo	5.000-20.000 Hz
Tipo di utilizzo	-
Freq di crossover consigliata	6.000 Hz
Tipo di carico consigliato	-
Volume consigliato chiuso	-
Volume consigliato reflex	-
Freq accordo raccomandata	-
Link progetto	-