

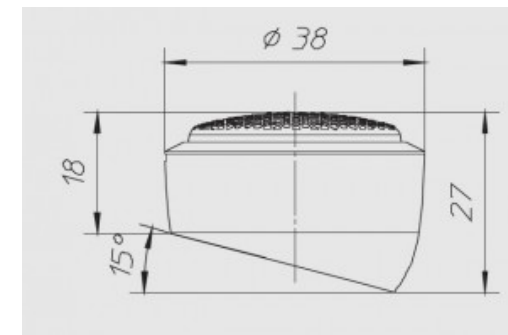
0,55"-14 mm | 4Ω | 80W Max

Hard dome in poliammide, magnete in neodimio, con supporto



Dimensioni e pesi

Diametro esterno	38 mm
Profondità sotto flangia	27 mm
Spessore flangia	-
Foro pannello	33 mm
Foro pannello posteriore	-
Numero fori di fissaggio	-
Diametro fori di fissaggio	-
Diametro pos fori di fissaggio	-
Volume occupato dallo speaker	-
Peso con imballo singolo	0,04 Kg
Dimensioni imballo singolo	-
Numero pezzi imballo master	12 Pz



Materiali

Tipo cestello	-
Tipo magnete	Neodimio
Tipo membrana	-
Profilo della membrana	-
Tipo sospensione	-
Tipo centratore	-

Tipo former	Kapton
Tipo avvolgimento	-
Tipo connessioni	-
Altezza avvolgimento	-
Altezza traferro	2,5
Caratteristiche costruttive	-

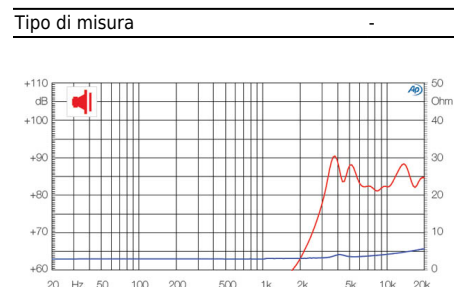
Specifiche generali

Diametro nominale	0,55"-14 mm
Impedenza nominale	4 Ω
Potenza musicale	80 W
Potenza nominale AES	50 W
Sensibilità (1W/1m)	88 dB
Bobina mobile	14 mm
Diametro di gola	-
Accessori opzionali	-
Accessori a corredo	-
Codice ricambio	-

Parametri T/S

Re	3 Ω
Fs	5 Hz
Qms	-
Qes	-
Qts	-
Mms	0,15 g
Cms	-
BxL	0,90 Wb/m
D	23 mm
Vas	-
Xmax	-
η0	-
Le	0,03 mH

Grafici



Applicazioni

Range freq di utilizzo	6000-20000 Hz
Tipo di utilizzo	-
Freq di crossover consigliata	6000 Hz
Tipo di carico consigliato	-
Volume consigliato chiuso	-
Volume consigliato reflex	-
Freq accordo raccomandata	-
Link progetto	-