

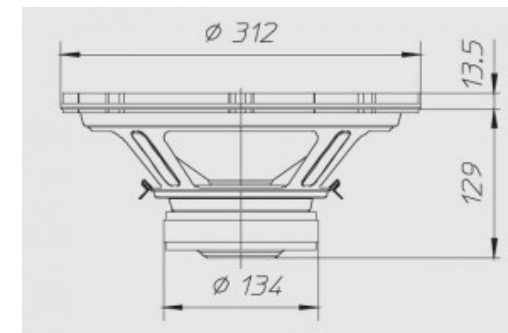
12"-320mm | 2+2Ω | 200+200W Max

Membrana in cellulosa e sospensione in gomma



Dimensioni e pesi

Diametro esterno	312 mm
Profondità sottoflangia	129 mm
Spessore flangia	13,5 mm
Foro pannello	285 mm
Foro pann.con montaggio posteriore	-
Numero fori di fissaggio	8
Diametro fori di fissaggio	8 mm
Diametro pos fori di fissaggio	296 mm
Volume occupato dallo speaker	-
Peso con imballo singolo	3,50 Kg
Dimensioni imballo singolo	-
Numero speaker imballo master	1 Pz



Materiali

Tipo cestello	Acciaio
Tipo magneti	Ferrite
Tipo membrana	-
Profilo membrana	-
Tipo sospensione	Gomma
Tipo centratore	-

Tipo former	Kapton
Tipo avvolgimento	-
Tipo connessioni elettriche	-
Altezza avvolgimento	-
Altezza traferro	8
Note costruttive	-

Caratteristiche

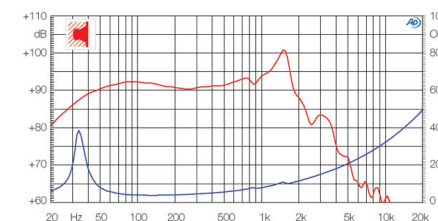
Diametro nominale	12"-320mm
Impedenza nominale	2+2 Ω
Potenza musicale	200+200 W
Potenza nominale AES	100+100 W
Sensibilità (1W/1m)	92 dB
Diametro bobina mobile	50 mm
Diametro di gola	-
Accessori opzionali	-
Accessori a corredo	-
Codice ricambio	-

Parametri T/S

Re	1,60+1,60 Ω
Fs	35 Hz
Qms	8,36
Qes	0,63
Qts	0,59
Mms	76,45 g
Cms	0,24 mm/N
BxL	9,65 Wb/m
D	261 mm
Vas	97,71 dm ³
Xmax	8,50 mm
η0	0,75 %
Le	0,55 mH

Grafico

Tipo di misura	-
----------------	---



Applicazioni

Range freq. di utilizzo	20-1000 Hz
Tipo di utilizzo	-
Freq. di crossover consigliata	-
Tipo di carico consigliato	Carico simmetrico
Volume consigliato chiuso	25 dm ³
Volume consigliato reflex	22 dm ³
Freq. accordo raccomandata	70 Hz
Progetti	-